



WAGNERTUNING

- Einbauanleitung / *Installation Instruction* -

Ladeluftkühler Kit / *intercooler kit*

Audi RS6 C7 / Performance

Audi RS7 C7 / Performance



Kit-Nr.: 200001193



TÜV Zertifiziert
- Rahmenrichtlinie 70/156/EWG, Anhang X, Nr. 2
- Anforderungen der ECE-Regelungen
- StVZO § 19 (3) in Verbindung mit Anlage
XIX (nationales Recht) als Voraussetzung zur
Erlangung von Teilgutachten

WAGNERTUNING Ladeluftkühler

Wichtige Hinweise!

Wir empfehlen ausdrücklich, den Verbau durch eine autorisierte Fachwerkstatt vornehmen zu lassen! Diese Montageanleitung ist unbedingt vor Beginn der Einbauarbeiten zu lesen. Die Firma Wagner Tuning übernimmt keine Haftung für Schäden, welche durch unsachgemäßen Einbau entstehen!

Als Hersteller sind wir verpflichtet darauf hinzuweisen, dass jegliche Veränderungen, welche Sie am für den öffentlichen Verkehr zugelassenen Fahrzeug vornehmen, der Abnahme durch einen technischen Dienst und Eintragung in die Fahrzeugpapiere bedürfen.

Einbauzeit (1 AW = 5 Minuten)

Die Einbauzeit beträgt ca. **84 AW**, die je nach Zustand und Ausstattung des Fahrzeugs abweichen kann.

Benötigte Werkzeuge

- diverse Steckschlüssel
- diverse Schraubendreher
- Schlauchzangen (Abklemmen)

Important Notes!

We expressly recommend having the installation carried out by an authorized specialist workshop! These Installation Instruction have to be read careful before beginning installation work. The company Wagner Tuning bears no liability for damage caused by incorrect installation!

As manufacturer, we are obliged to point out that any changes you make to a vehicle licensed for use on public roads require approval by a test centre and registration in the vehicle documents.

Installation Time (1 unit = 5 minutes)

*The installation time is around **84 units**, which may vary depending on vehicle condition and equipment level.*

Tools Required

- various spanners*
- various screw driver*
- hose pliers (Pusch off the silicone hose)*

WAGNERTUNING Ladeluftkühler

Stückliste (Part list):

1	001001135	Ladeluftkühler / <i>intercooler</i>		1x
2	001100044	Chargepipe links / <i>chargepipe left</i>		1x
3	001100045	Chargepipe rechts / <i>chargepipe right</i>		1x
4	001002483	KGE Verteiler / <i>KGE valve</i>		1x
5	001002517	Verbindungsrohr / <i>connecting pipe</i>		1x
6	001002484	Halteblech 1 / <i>bracket 1</i>		1x
7	001002485	Halteblech 2 / <i>bracket 2</i>		1x
8	001002486	KGE Halter 1 / <i>KGE bracket 1</i>		1x
9	001002516	KGE Halter 2 / <i>KGE bracket 1</i>		1x
10	001004306	Silikonschlauch / <i>silicone hose</i>		2x
11	001004307	Silikonschlauch / <i>silicone hose</i>		1x
12	001004310	Silikonschlauch / <i>silicone hose</i>		1x
13	001004312	Silikonschlauch / <i>silicone hose</i>		1x
14	32017090	Schraubshelle / <i>hose clamp</i>	D=70-90mm	4x
15	32032032	Schraubshelle / <i>hose clamp</i>	D=20-32mm	1x
16	0541007210	Klemmschelle / <i>clamp</i>	D=21mm	6x
17	1151630	I-Schraube / <i>hexagon socket screw</i>	M6x30	6x
18	1151625	I-Schraube / <i>hexagon socket screw</i>	M6x25	2x
19	1151610	I-Schraube / <i>hexagon socket screw</i>	M6x10	5x
20	1150516	I-Schraube / <i>hexagon socket screw</i>	M5x16	4x
21	1181512	I-Schraube / <i>hexagon socket screw</i>	M5x12	6x
22	23016	Unterlegscheibe / <i>washer</i>	6mm	15x
23	23015	Unterlegscheibe / <i>washer</i>	5mm	8x
24	206825	Rippmutter / <i>groove nut</i>	M5	2x
25	MG-10012.7	Abstandshalter / <i>spacer</i>	10x7x5mm	2x
26	MG-10042.7	Abstandshalter / <i>spacer</i>	9x6,6x5mm	2x
27	001002475	Gewindenippel / <i>hose connection</i>	M16	3x
28	04651620	Dichtring / <i>seal ring</i>	16mm	3x
29	121918	Verschlusschraube / <i>blind screw</i>	1/8 NPT	4x
30	001002533	Hülse / <i>sleeve</i>		6x

Dear Customers,
 the Company of Wagner Tuning has been synonymous with high performance components in the tuning market. To ensure this continues there is now design protection on our products by the German Patent and Trademark Office.

This is a precautionary measure to protect consumers against inferior copies.
 When purchasing our products you should always check that our logo is visible on the product, which is also subject to trademark law.



Carsten Wagner, CEO WAGNERTUNING

- EXHAUST MANIFOLD
- DOWNPIPE
- INTERCOOLER KIT
- INLET MANIFOLD



WAGNERTUNING Ladeluftkühler

1. Demontage / *demounting*

Die Demontage erfolgt entsprechend den Richtlinien des Herstellers.(1)

The deinstallation is done according to the guidelines of the automobile manufacturing. (1)

Demontieren Sie im ersten Schritt den Unterfahrschutz, Radhausschalen und die Fronststoßstange.(1)

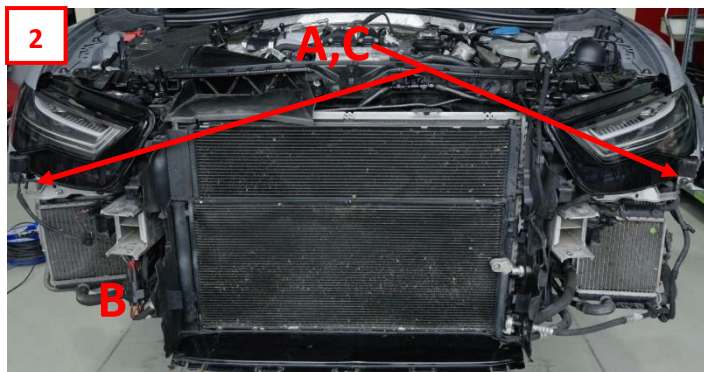
The first step is to dismantle the bottom protection, inner fender wheels and the front bumper.(1)



Demontieren Sie die Quertraverse.
Achtung: Falls die Durchgangsschrauben der Quertraverse nicht von unten eingesetzt wurden, müssen im Vorfeld die Scheinwerfer demoniert werden. Entfernen Sie jetzt beide Luftführungen, die seitlich vor dem Kühlerpaket sitzen. Lösen die Schrauben A, die Verbindungsstecker B und C.(2)

Dismantle the crossbar.

Attention: If the through-screws of the crossbar were not inserted from below, the headlights must be dismantled in advance. Now remove both air ducts that are located on the side in front of the cooler package. Loosen screws A, connectors B and C.(2)



Demontieren Sie im nächsten Schritt das Air Intake, dazu die Silikonschläuche zum Turboinlet demontieren und die Befestigungsschraube vom Luftkanal und Schlossträger. (3)

In the next step, dismantle the air intake by dismantling the silicone hoses to the turbo inlet and the fasten screw from the air duct and lock carrier. (3)



Lösen Sie unterhalb am Schlossträger auf der Innenseite die beiden Schraube L-R. Demontieren Sie die Sicherungsschrauben, mit dem das Kühlerpaket im Kühlerträger unten befestigt ist.(4)

Loosen the two screws L_R underneath the lock carrier on the inside. Dismantle the screws, with under demounting the cooler package in the cooler carrier. (4)



WAGNERTUNING Ladeluftkühler

Lösen Sie nun den Klimakondensator aus dem Kühlerpaket und hängen diesen zur Seite.
Achtung: Die Anschlussleitungen müssen am Klimakondensator nicht demontiert werden. (5)

*Now remove the air conditioning condenser from the cooler package and hang it to the side.
Attention: The connecting hoses do not have to be removed from the air conditioning condenser. (5)*



Demontieren Sie jetzt die oberen Schrauben am Kühlerträger. Lösen Sie die Schläuche die sich am Kühlerpaket befinden (Nieder-/Hochtemperaturkühler). Jetzt kann das gesamte Kühlerpaket (NICHT KLIMAKONDENSATOR) nach vorn entnommen werden.
Achtung: Austretende Kühlflüssigkeit mit einem Behälter auffangen. (6)

*Now remove the upper screws on the radiator support. Disconnect the hoses located on the radiator package (low/high temperature). Now the entire radiator package (NOT THE AIR CONDENSER) can be removed to the front. (6)
Attention: Collect any escaping coolant in a container.*



Demontieren Sie jetzt das Haubenschloss am Schlossträger und desweiteren die Steckverbindungen links und rechts vom Schlossträger.
Lösen Sie jetzt die seitlichen Schrauben zwischen Schlossträger und Kotflügel und auch die Anbindung zur Karosse. (7)

Now dismantle the hood lock on the the lock carrier and also the plug connections to the left and right of the lock carrier. Now loosen the side screws between the lock carrier and the fender as well as the connection to the vehicle frame. (7)



Entfernen Sie jetzt die Silikonschläuche samt Drosselklappe, zwischen Turbolader und OEM Ladeluftkühler.
Demontieren Sie die Turboinlets. (8)

*Now remove the silicone hose including the throttle body, between the turbocharger and the OEM intercooler.
Dismantle the turboinlets. (8)*



WAGNERTUNING Ladeluftkühler

Im nächsten Schritt, alle Kabel und Leitungen die vor dem Kühler sitzen müssen demontiert werden. Lösen Sie jetzt die Flanschverbindung, zwischen Ansaugbrücke und OEM-LLK auf beiden Seiten.(9)

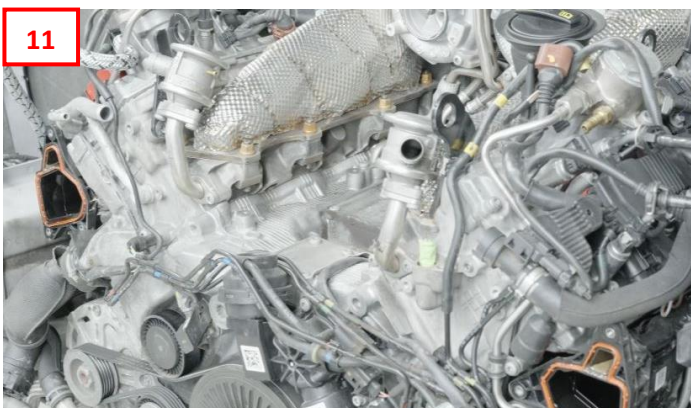
In the next step, all cables and lines that are in front of the cooler must be dismantled. Now loosen the flange connections between the intake manifold and the intercooler on both sides. (9)



Lösen Sie jetzt die vier Schrauben seitlich vom Ladeluftkühler. Jetzt kann der Ladeluftkühler inklusive den Ölabscheider nach vorn entnommen werden.

Achten Sie darauf das der Ölabscheider samt Leitungen nicht beschädigt wird. Make sure that the oil separator and its lines are not damage. (10,11)

Now loosen the four screws on the side of the intercooler. Now the intercooler including the oil separator can be removed to the front. Make sure that the oil separator and its lines are not damage. (10,11)



Demontieren Sie jetzt den Ölabscheider samt Dichtungen und Gummis der Aufnahmepunkte vom OEM Ladeluftkühler.(12)

Now remove the oil separator including the seals and rubbers of the mounting points from the OEM intercooler.(12)



WAGNERTUNING Ladeluftkühler

2. Montage / *installation*

Im ersten Schritt, montieren Sie die Gewindenippel 001002475 samt Vulkanfieberdichtring und den Chargepipes 001100044 / 001100045 und WT-Ladeluftkühler 001001135. Anschließend setzen Sie die 1/8 NPT Verschlusschrauben ein (ggf. Sensoren oder WMI-Ports). Nutzen Sie bei allen Verschraubungen Gewindedicht. (13)

In the first step, install the threaded nipples 001002475 including the volcanic fever sealing ring and the charge pipes 001100044 / 001100045 and WT-intercooler 001001135. Then insert 1/8 NPT locking screws (if necessary, sensors or WMI ports). Use thread sealing for all screws connections. (13)



Beginnen Sie jetzt, mit der weiteren Vormontage des WT-Ladeluftkühlers 001001135. Nutzen Sie dafür neben dem WT-Teilen, den OEM Ölabscheider, Drosselklappendichtung und OEM-Map-Sensor. (14)

Now start with the further pre-assembly of the WT-intercooler 001001135. In addition to the WT-parts, use the OEM oil separator, throttle body seal and the OEM-MAP-Sensor. (14)

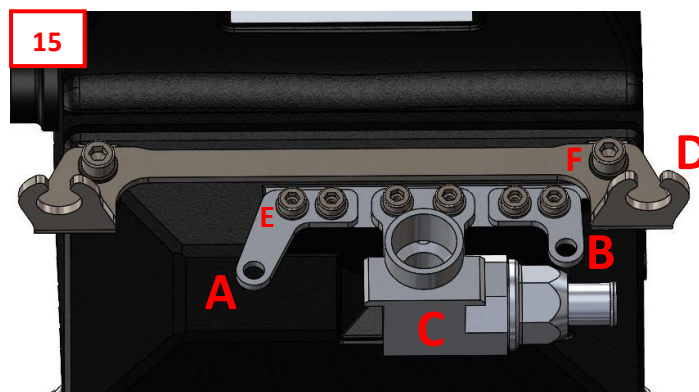


Montieren Sie die aufgelisteten Teile am LLK: (15)

- A: 001002486 KGE Halter 1
- B: 001002516 KGE Halter 2
- C: 001002483 KGE Verteiler
- D: 001002484 Halteblech 1
- E: (6x) M5x12 Schraube + U-Scheibe 5mm
- F: (2x) M6x10 Schraube + U-Scheibe 6mm

Assemble the listed parts on the WT-IC: (15)

- A: 001002486 KGE bracket 1*
- B: 001002516 KGE bracket 2*
- C: 001002483 KGE valve*
- D: 001002484 bracket 1*
- E: (6x) M5x12 screws + washer 5mm*
- F: (2x) M6x10 screws + washer 6mm*



Montieren Sie jetzt den Halter 001002485 mit den Schrauben M6x10 und U-Scheiben 6mm. Zusammen mit den OEM Auflagegummis. (16)

Now assemble the bracket 001002485 with the screws M6x10 and the washer 6mm. Together with the OEM support rubbers. (16)



WAGNERTUNING Ladeluftkühler

Montieren Sie jetzt den Silikonschlauch 001004307 am KGE Verteiler und Anschluss unten am WT-LLK. Nutzen Sie zum Befestigen die 21mm Klemmschellen.

Befestigen Sie oben am WT-LLK auf der selben Seite den Map-Sensor + (2x) Schraube M5x12 und U-Scheibe 5mm. (17)

Now mount the silicone hose 001004307 on the KGE valve and connection on the WT-IC. USE the 21mm clamps to attach. Attach the MAP-Sensor + (2x) screws M5x12 and washer 5mm to the top of the WT-IC on the same side. (17)



Setzen Sie jetzt den Ölabscheider auf den WT-LLK. **Achtung:** Schauen Sie ob die Dichtung in der richtigen Position zwischen Ölabscheider und KGE Verteiler sitzt. Desweiteren müssen die beiden Kunststoffhaken sauber hinter dem KGE Verteiler einrasten. (18,19)

Montieren Sie jetzt die aufgelisteten Teile: (18,19)

A: (2x) Abstandhalter 10x7x5mm

B: (2x) Schraube M5x16

C: (2x) Rippmutter M5

D: (2x) U-Scheibe 5mm

Now place the oil separator on the WT-IC. (18,19)

Attention: Check whether the seal is in correct position between the oil separator and the KGE valve furthermore, the two plastic hooks must lock neatly behind the KGE valve.

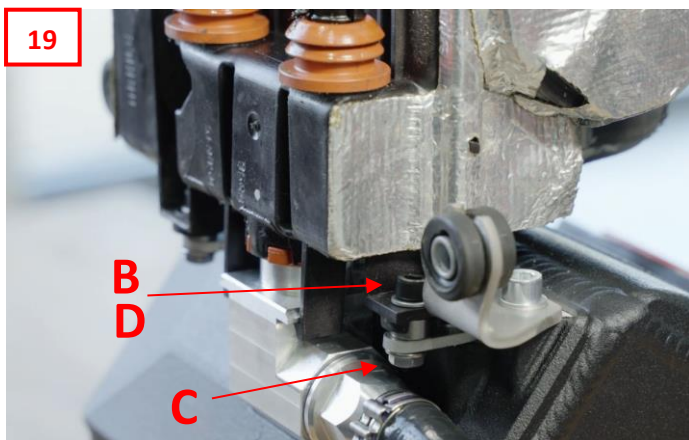
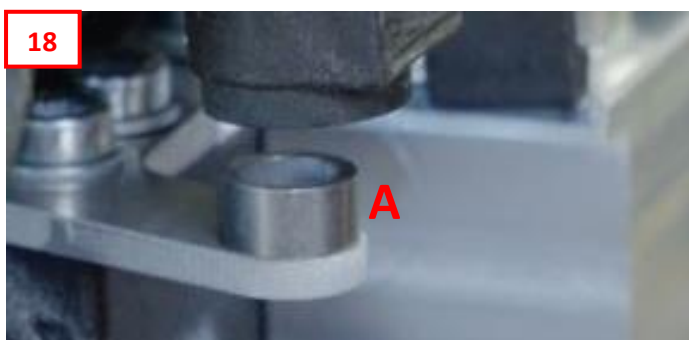
Assemble the listed parts on the WT-IC: (18,19)

A: (2x) spacer 10x7x5mm

B: (2x) screws M5x16

C: (2x) grooving nut M5

D: (2x) washer 5mm



Befestigen Sie jetzt die Leitung am WT-LLK, nutzen Sie die Schraube M6x10 und U-Scheibe 6mm. (20)

Attach now the pipe on the WT-IC, use the screws M6x10 and washer 6mm. (20)



WAGNERTUNING Ladeluftkühler

Setzen Sie jetzt den WT-LLK samt Ölabscheider in die Position des OEM Ladeluftkühlers. Befestigen Sie an den OEM Haltepunkten zusammen mit den OEM Schrauben.(21)

Place now into the position from the OEM intercooler, the WT-intercooler including the oil separator. Attach the WT-intercooler on the OEM bracket points and use the OEM screws. (21)



Montieren Sie die Chargepipe 001100044 / 001100045 zwischen WT-LLK und Ansaugbrücke, zum befestigen an der Ansaugbrücke, nutzen Sie dafür die **Schrauben M6x30** und die Hülsen 001002533. Zur Verbindung am Ladeluftkühler nehmen Sie die mitgelieferten Silikonschläuche 001004306 und Schlauchschellen. (22)

*Mount the chargepipe 001100044/001100045 between WT-intercooler and intake manifold, to attach it to the intake manifold, use the screws **M6x30** and sleeves 001002533. To connect it to the WT-intercooler, use the silicone hoses 001004306 and the hose clamps.(22)*



Montieren Sie den Silikonschlauch 001004312, mit der Schlauchschelle D=20-32 / Klemme D=20mm, an der Ölabscheider-Pipe und der Chargepipe 001100044. (23)

Mount the silicone hose 001004312, with the hose clamp D=20-32 / clamp D=20mm, on the the oil separator-pipe and the chargepipe 001100044.(23)



Befestigen Sie jetzt den Silikonschlauch 001004310 an der Chargepipe 001100045, benutzen Sie die Klemme D=20mm.(24)

Attach now the silicone hose 001004310 on the chargepipe 001100045, use the clamp D=20mm. (24)



WAGNERTUNING Ladeluftkühler

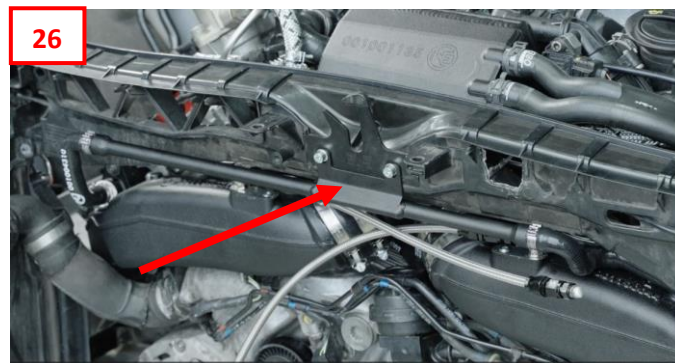
Montieren Sie jetzt die Turboinlets, Drosselklappe samt Silikonschläuche sowie die Leitungen und Rohre vor dem WT-LLK in umgekehrter Reihenfolge wieder zusammen. (25)

Now mounting in reassemble the turboinlets, throttle body including silicone hoses as well as the hoses and pipes in front of the WT-IC in reverse order. (25)



Befestigen Sie jetzt das Verbindungsrohr 001002517 an der Aufnahme vom Haubenschloss und benutzen Sie die Schrauben M6x25 + U-Scheibe 6mm. Schließen Sie jetzt die beiden Silikonschläuche 001004310 / 001004312 an, zum befestigen nehmen Sie die Klemme D=20mm. (26)

Attach now the connecting pipe 001002517 on the hood lock support and use the screws M6x25 with washer 6mm. Now connected the silicone hoses 001004310 / 001004312 on the connecting pipe and use the clamps D=20mm. (26)



Demontieren Sie die WT-LLK nahen Aufnahmepunkte L-R der Motorabdeckung vorn und setzen auf das Gewinde die Abstandshalter 9x6,6x5mm und montieren Sie wieder. (27)

Dismantle the mounting points L-R of the front engine cover near WT-IC and place the spacer 9x6,6x5mm on the thread and reassemble. (27)



Anschließend installieren sie noch alle fehlenden Fahrzeugkomponenten in umgekehrter Reihenfolge. Nach der korrekten Montage des WT-LLK, prüfen Sie bitte den Kühlmittelstand und füllen Sie ggf. Kühlmittel nach.

Achtung: Bitte prüfen Sie den Kühlmittelstand nach der ersten Probefahrt mit abgekühlten Motor anschließend nochmal.

Überprüfen Sie alle Teile auf korrekten Sitz.

Then install any missing ones vehicle components reverse order.

After the WT-IC have been correctly installed, please check the coolant fluid level and refill coolant fluid if necessary.

Attention: Please check the coolant fluid level again after the first test drive with the engine cooled down.

Check all parts for correct position.

